

低ノイズ・冷却型 sCMOSカメラ

xiJ USB3.1 Gen1 cooled scientific cameras / MX377 large sensor sCMOS cameras



ximea

仕様

- 冷却型 scientific CMOSモデル
- アクティブペルチェ冷却
- 低ノイズ・高ダイナミックレンジ
- Gpixel社センサ搭載
- 420万~3,770万画素の解像度
- MX377モデル - 61.4x61.4mmの大判センサ
裏面照射型でQE95%, 最大16bit, FWC110ke-
- PCIe / USBインターフェース
- 最長100mの光ファイバケーブルオプション
- C / M42 / M58 / カスタムマウント対応

特長

- PCI-Expressインターフェース
 - フレームグラバの代わりにPCIeエンドポイントカードを用いてCPU負荷なくデータをDMA転送
 - 待ち時間がほぼゼロのデータ送信
 - リアルタイムデータ転送が必要なアプリケーションに最適
 - 画像データは、ホストのメモリに転送
 - 画像データ録画の為にカメラ内蔵メモリの必要無し
 - LinuxOSでNVIDIAボードに直接GPU転送が可能
- 軽量かつ堅牢なアルミニウム合金ハウジング
- MATLAB, LabVIEW, StreamPixなどの3rdパーティーソフトウェアとの親和性
- Windows, MacOS, Linux, ARM 対応

xiJ MX377

USB3.1 Gen1
cooled scientific cameras

large sensor
sCMOS cameras

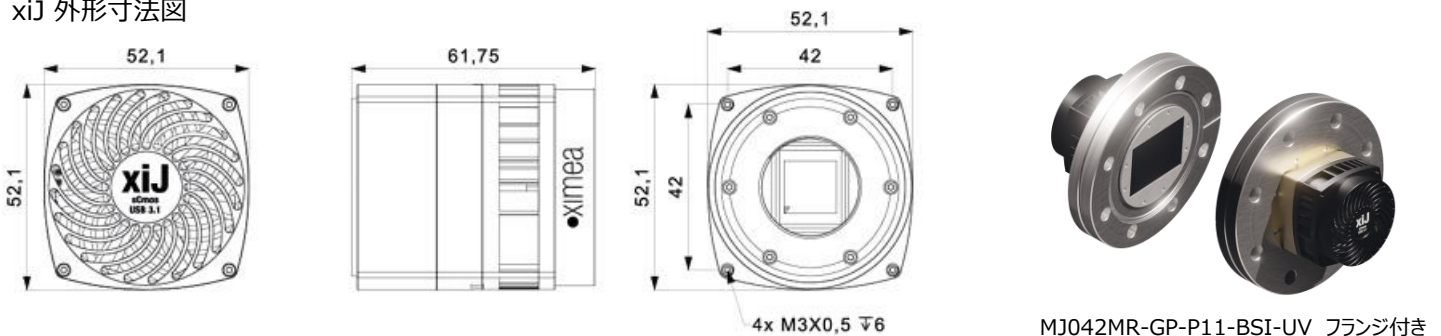
xiJ USB3.1 Gen1 cooled scientific cameras

モデル	センサー	解像度	画素サイズ [μm]	AD変換 [bits]	ダイナミック レンジ [dB]	飽和容量 [ke-]	量子効率 [%]	センサーサイズ /対角 [mm]	センサー 光学規格	フレームレート [fps]	冷却センサー 温度 °C ¹
MJ042MR-GP-P6-BSI	b/w Gpixel GSENSE2020 BSI	2048 × 2048 4.2 Mpix	6.5	2 × 12	90	54	91	13.3 × 13.3 18.8	1.2"	40	-10
MJ042MR-GP-P11	b/w Gpixel GSENSE400	2048 × 2048 4.2 Mpix	11	2 × 12	96	90	58	22.5 × 22.5 31.8	2.0"	48 STD / 24 HDR	-10
MJ042MR-GP-P11-BSI	b/w Gpixel GSENSE400 BSI-TVISB	2048 × 2048 4.2 Mpix	11	2 × 12	93	90	95	22.5 × 22.5 31.8	2.0"	48 STD / 24 HDR	-10
MJ042MR-GP-P11-BSI-UV	b/w UV Gpixel GSENSE400 BSI-Pulsar	2048 × 2048 4.2 Mpix	11	2 × 12 16	95 (HDR)	80	95	22.5 × 22.5 31.8	APS-C	48 STD / 24 HDR	-25
MJ150MR-GP	b/w Gpixel GSENSE5130	5120 × 2968 15.1 Mpix	4.25	2 × 12	77	16.5	72	21.8 × 12.6 25.1	APS-C	17	-10

MX377 large sensor sCMOS cameras

モデル	センサー	解像度	画素サイズ [μm]	AD変換 [bits]	ダイナミック レンジ [dB]	飽和容量 [ke-]	量子効率 [%]	センサーサイズ /対角 [mm]	暗雑音 [e-]	フレームレート [fps]	冷却センサー 温度 °C
MX377MR-GP-Fx-X4G3-MTP	b/w GPixel GSENSE6060	6144 × 6144 37.7 Mpix	10	2 × 12 2 × 14	90	110	72	61.4 × 61.4 86.8	1	46	空冷 -10
MX377MR-GP-Fx-X4G3-MTP-W	b/w GPixel GSENSE6060	6144 × 6144 37.7 Mpix	10	2 × 12 2 × 14	90	110	72	61.4 × 61.4 86.8	< 1	46	水冷 -25
MX377MR-GP-Bx-X4G3-MTP	b/w GPixel GSENSE6060- BSI	6144 × 6144 37.7 Mpix	10	2 × 12 2 × 14	90	110	95	61.4 × 61.4 86.8	1	46	空冷 -10
MX377MR-GP-Bx-X4G3-MTP-W	b/w GPixel GSENSE6060- BSI	6144 × 6144 37.7 Mpix	10	2 × 12 2 × 14	90	110	95	61.4 × 61.4 86.8	< 1	46	水冷 -25

xiJ 外形寸法図



MX377 外形寸法図

